

# Energie in de landbouw

Kansen voor bedrijf en regio. Productie, opslag en gebruik



# Agenda

- 10:45-11:00: Boer als energieleverancier - Andries Visser
- 11:00-11:10: Use Case Melkveehouderij - Greet Ruitenbergh
- 11:10-11:15: Energiegebruik in het veld - Bram Veldhuisen
- 11:15-11:30: Hoe verder?

# Energiegebruik in het veld

# Voordelen elektrische aandrijving

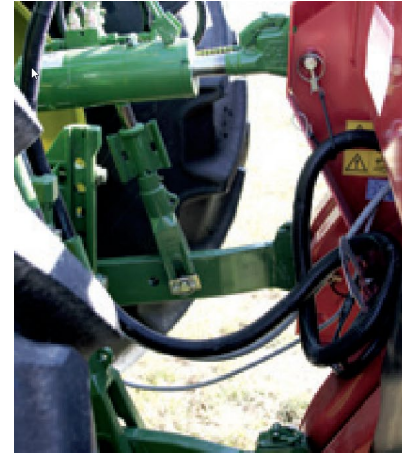
- Efficiënt
- Goed regelbaar
  - Nauwkeuriger
  - Groter bereik
- Piekvermogen tot 200%
- Piekvermogen uit accu



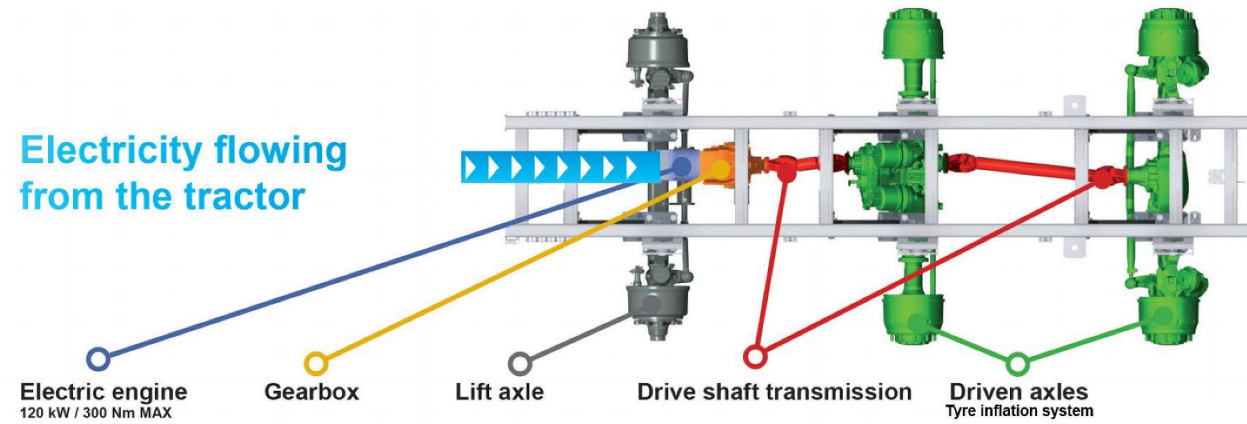


# John Deere

- John Deere + Rauch (2007)
  - 17kW
- John Deere + Joskin (2019)
  - 100kW



Electricity flowing from the tractor





# Klein en licht

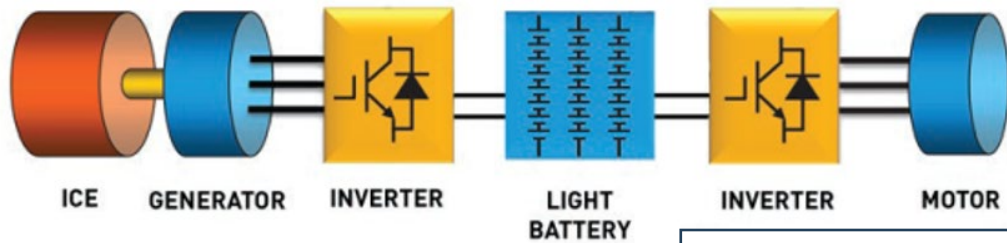




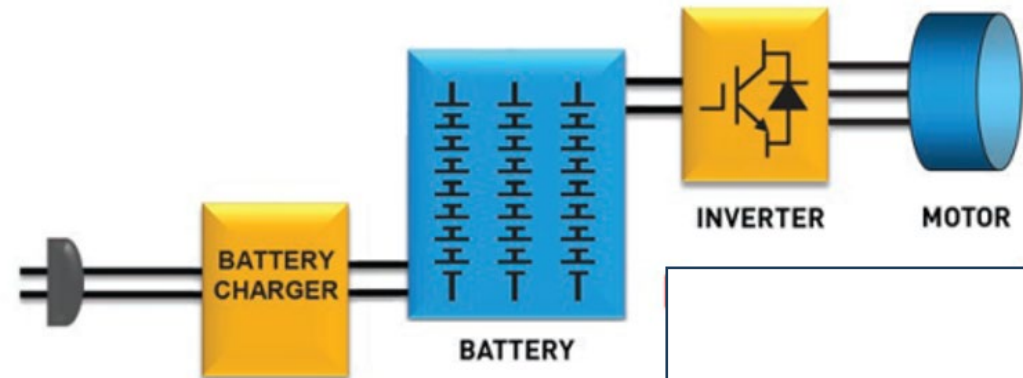
# Hogere vermogens



# Hybride of Full electric?



- Energiedrager geen probleem
- Beginnen zonder E-voertuig



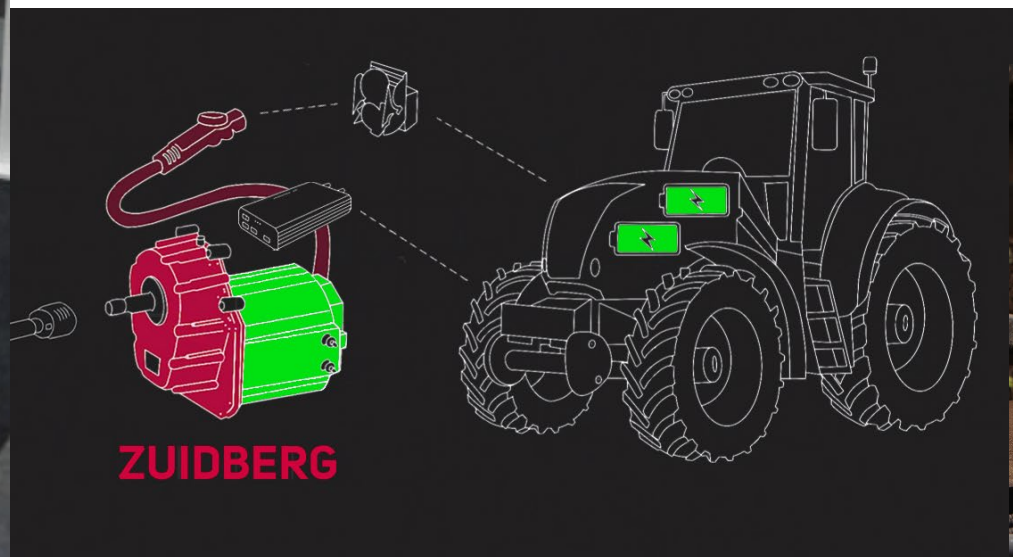
- Batterij (of H2 tank) beperkend



# Plug-and-play



© YouTube/TRACTORSPOTTER



# Hoe verder?

- Studieclub: Samen puzzelen, tekenen en rekenen?
- Studieclub: Volgen van iemand anders?
- Demonstaties van elektrische mechanisatie?
- ...